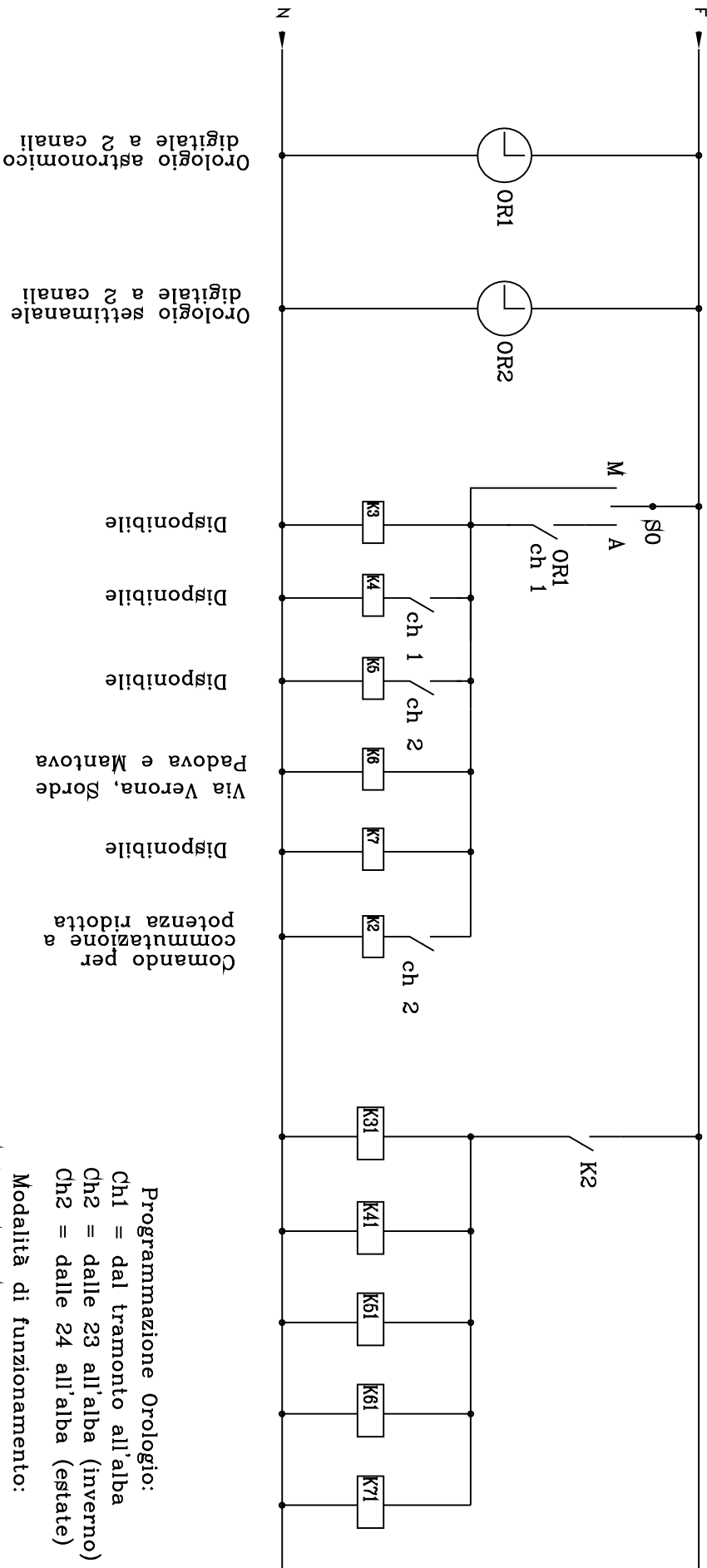


AUSILIARI



Comando per commutazione a potenza ridotta

Disponibile
Via Verona, Gorde
Padova e Mantova

Disponibile
Disponibile
Disponibile

Orologio astronomico digitale a 2 canali
Orologio settimanale digitale a 2 canali

Programmazione Orologio:
Ch1 = dal tramonto all'alba
Ch2 = dalle 23 all'alba (inverno)
Ch2 = dalle 24 all'alba (estate)

Modalità di funzionamento:
Ch1 e Ch2 Chiusi = funzionamento a pieno regime
Ch1 Chiuso e Ch2 Aperto = funzionamento a regime ridotto

DESCRIZIONE
Quadro Q08



STUDIO PALA
di Polo Eros & C. s.a.s.
Via Morengo, 282
34040 PAVENZANO
Cod. Fis. e P.IVA 03569100163

STUDIO TECNICO DI PROGETTAZIONE
IMPIANTI ELETTRICI
COMITENTE
COMUNE DI CALVENZANO

Disegno
006-08Q08
Foglio 4 di 4
N° disegno