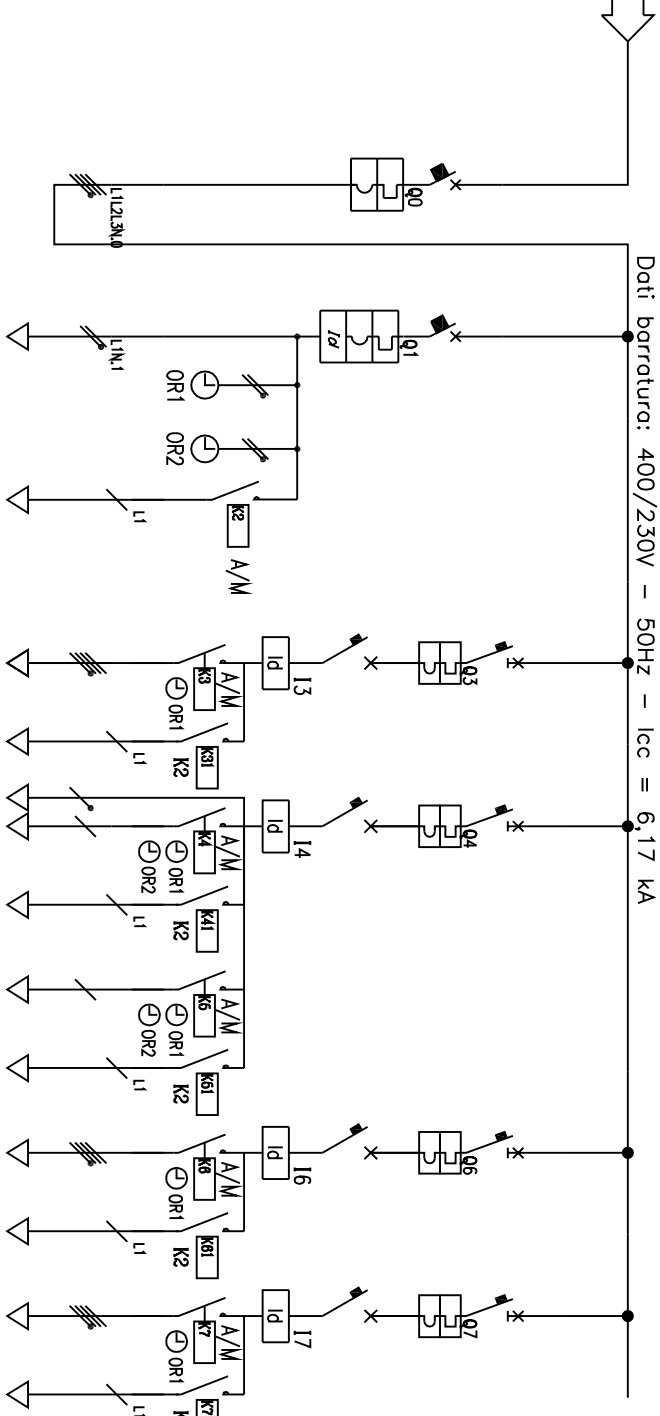


Da	: Contatore
Lunghezza [m]	: ----
Sezione cavo [mm <sup>2</sup> ]	: ----
Frequenza [Hz]	: 50
Tensione [V]	: 400
Polarità	: Quadrifascolare

**NON UTILIZZABILE  
COME COSTRUTTIVO**

Icc Max [kA]	: 10
TENSI. NOM. DI IMPIEGIO [V]	: 400
POTENZA INSTALLATA [kW]	: 3,05
FREQUENZA [Hz]	: 50
GRADO DI PROTEZIONE	: IP55
LOCALE	: ---
SISTEMA	: TT
MATERIALE: Poliestere	

NUMERO UTENZA	
DESTINAZIONE / UTENZA	
POTENZA	kW
CORRENTE	A
INTERRUTTORE o SEZIONATORE	
Marca	
Tipo	
Ritornico (max/min/eq) A	
R <sub>Magnetico</sub> (max/min/eq) A	
Curva	
Pol. Int. kA / Idn	
Back-up	
DISTRIBUZIONE	
Tipo cavo	
Formazione	
Lunghezza	
Portata Iz	
C.d.t. tot. (In) %	
C.d.t. tot. (Ib) %	



Differenziale puro con riarmo  
automatico e outtesti  
4x25 A 0,3 A

	B 0	B 1	B 2	B 3	B 4	B 5	B 6	B 7
Generale								
Auxiliari		0,2					3,912	
Comando Commutazione o Potenza Ridotta							6,274	
Disponibile								
Disponibile								
Vo Verona, Sordè, Podovò e Mantova								
Disponibile								
Marca	MERLIN GERIN	MERLIN GERIN	MERLIN GERIN	MERLIN GERIN	MERLIN GERIN	MERLIN GERIN	MERLIN GERIN	MERLIN GERIN
Tipo	CSOH	CSOH	CSOH+RDS	CSOH+RDS	CSOH+RDS	CSOH+RDS	CSOH+RDS	CSOH+RDS
Ritornico (max/min/eq) A	---/---/40	---/---/10	---/---/10	---/---/10	---/---/10	---/---/10	---/---/10	---/---/10
R <sub>Magnetico</sub> (max/min/eq) A	---/---/550	---/---/100	---/---/100	---/---/100	---/---/100	---/---/100	---/---/100	---/---/100
Curva	D	C	C	C	C	C	C	C
Pol. Int. kA / Idn	10/0,03 - AC	10/0,03 - AC	10/0,03 - AC	10/0,03 - AC	10/0,03 - AC	10/0,03 - AC	10/0,03 - AC	10/0,03 - AC
Back-up	NO	NO	NO	NO	NO	NO	NO	NO
DISTRIBUZIONE		Monofase 1L+N	Quadrifase	Quadrifase	Quadrifase	Quadrifase	Quadrifase	Quadrifase
Tipo cavo		FC70R						
Formazione		1(2x,15)						
Lunghezza		5						
Portata Iz		18						
C.d.t. tot. (In) %		0,69						
C.d.t. tot. (Ib) %		0,1						

DESCRIZIONE  
Quadro Q08



**STUDIO PALA**  
di Paolo Eros & C. s.a.s.  
Via Morengo, 282  
24040 PAVANZANO  
Cod. Fis. e P.IVA 03569100163

STUDIO TECNICO DI PROGETTAZIONE  
IMPIANTI ELETTRICI  
Tel. 03563382344

COMMITTENTE  
COMUNE DI CALVENZANO

E' VIETATA LA RIPRODUZIONE E/O LA TRASMISSIONE A TERZI, ANCHE PARZIALE, DEL PRESENTE DISEGNO SENZA L'AUTORIZZAZIONE DELL'AUTORE (Art.2575cc.)

Disegno 006-08Q08  
Foglio 5 di 4  
N° disegno